



Область применения

Данное руководство по монтажу действительно для:

Полностью выдвижной элемент для следующих приборов:

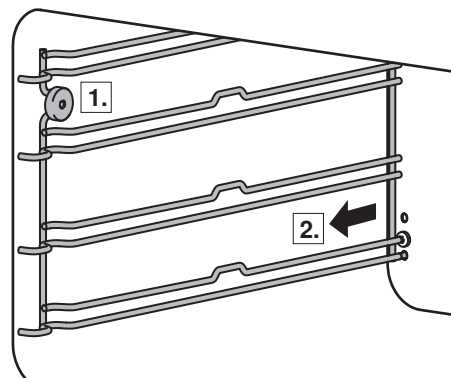
CombiSteamer V4000/V6000 45: 23031–23033, 23043, 23045

Steamer V4000 45: 23026

Монтаж

Извлечение опорной решетки

1. Ослабить переднюю гайку с накаткой на опорной решетке, повернув ее против часовой стрелки.
2. Отодвинуть опорную решетку немного в сторону от винта и извлечь по направлению к себе.



Монтаж выдвижных элементов

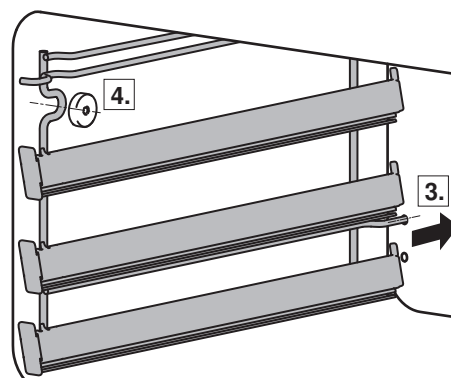


Перед началом эксплуатации удалить синюю защитную пленку с выдвижных элементов!




Комплект выдвижных элементов состоит из левого и правого выдвижных элементов.

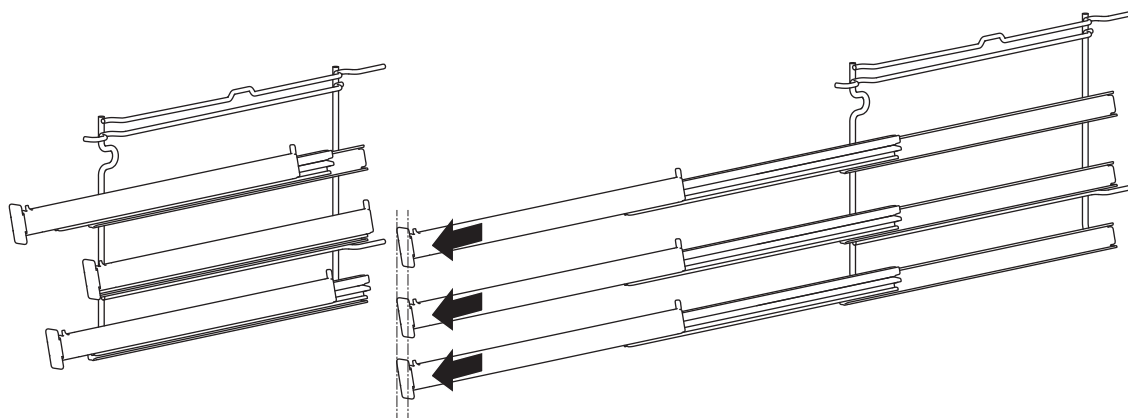
3. Вставить задний выдвижной элемент в отверстия и прижать к стенке камеры.
4. С помощью передней гайки с накаткой повернуть выдвижной элемент по часовой стрелке до упора.





Выверка выдвижных элементов

 Если не все выдвижные элементы выдвигаются на одинаковое расстояние, следует с усилием выдвинуть соответствующий выдвижной элемент до упора.



Демонтаж выдвижных элементов

- Демонтаж производится в обратной последовательности.